

**User Manual BRAUN**

**İzcilik Kamerası**

**Black400 WiFi Solar**



## Fonksiyon Tanıtımı

---

Av kameramızı satın aldığınız için teşekkür ederiz. Bu ürün, vahşi yaşamı kaydetmeyi ve gözlemlemeyi destekleyebilen yüksek çözünürlüklü bir dijital kameradır. Bu kamera, ısıya duyarlı hayvan/insan algılama teknolojisine sahiptir ve ayrıca otomatik olarak yüksek çözünürlüklü görüntüler ve pürüzsüz video teknolojisi özelliklerine sahiptir. Bu av kamerası, hayvanın (vücudun) tespiti olmadığında enerji tasarruflu durumda olacak ve uzun süre uyarı alabilecek durumda kalacaktır. Kamerayı doğru ve sorunsuz bir şekilde çalıştırmak için lütfen kullanmadan önce bu kılavuzu dikkatlice okuyun.

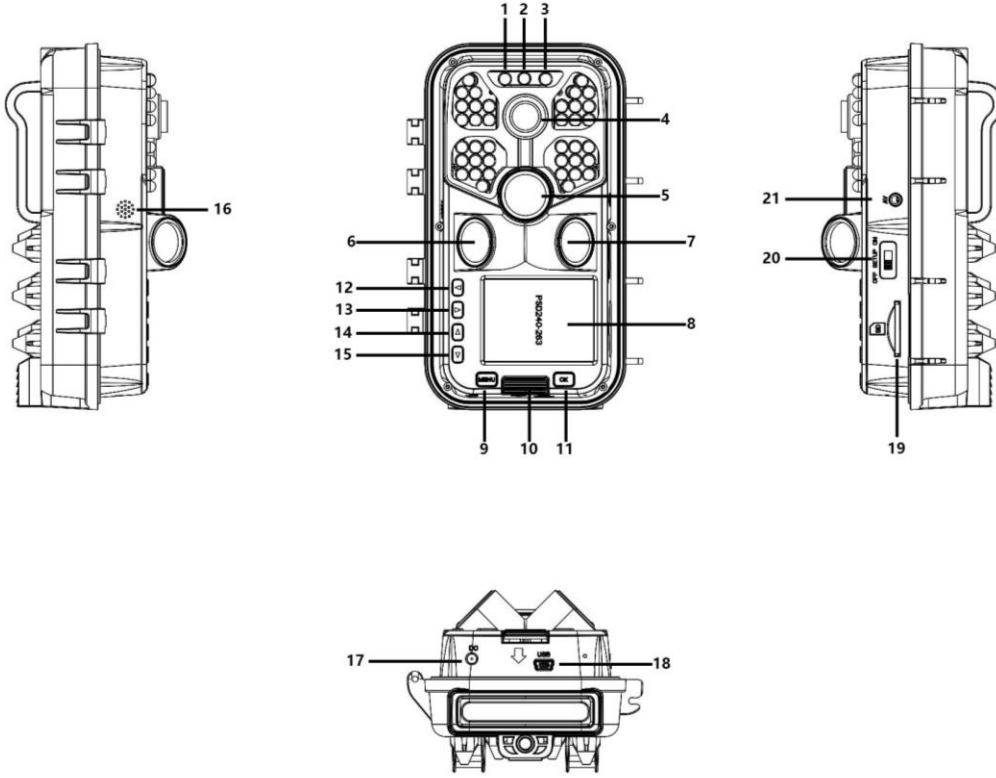
Bu kılavuzda yer alan içerik, kılavuz yazıldığı zamanki en son bilgilere atıfta bulunmaktadır. Teknik geliştirme ve farklı üretim grupları nedeniyle, gerçek kullanımınızdan biraz farklı olabilir. Lütfen gerçek ürün işlevlerine bakın.**Usage Notice**

---

### Talimatlar:

- Bu ürünü kullanmadan önce lütfen pilleri takın. Pil kutusunu bulun, sekiz adet 1,5V AA pil yerleştirin ve pil kutuplarının doğru yerleştiğinden emin olun.
- Bir güç adaptörü kullanırken, kameranın altındaki DC bağlantı noktasını bulun ve güç sağlamak için güç adaptörünün ucuna takın. (Not: DC 6.0V/2A adaptörünü kullanın)
- Kullanmadan önce hafıza kartını biçimlendirdiğinizden emin olun.
- Bu kamera, 10 veya daha yüksek dereceli marka yüksek hızlı SD kart kullanmalıdır. Hafıza kartının kullanımı aşağıdaki gibidir:
- Hafıza kartı yuvasının yanındaki talimata göre (yonga seti aşağı doğru), kart tamamen yerleşene kadar SD kartı yuvaya itin.
- SD kartı çıkarmak için lütfen hafıza kartının arkasını içeri doğru hafifçe bastırın, kart dışarı çıkacaktır.
- Tekrarlanan veya yanlış kullanımdan sonra hafıza kartının performansı düşer ve kayıtlı verileri zarar görür. O zaman yeni bir hafıza kartı satın almanız gerekebilir.
- Not: Hafıza kartı uzun süre kullanıldıktan sonra ısınacaktır, bu tamamen normaldir.

## Buton, arayüz, gösterge ışığı işlevi tanıtımı



1. Sol LED gösterge ışığı
4. Kamera merceği
7. Sağ PIR sensörü
10. Pil Kutusu anahtarı düğmesi
13. Sağ düğme
16. Hoparlör
19. SD kart yuvası

2. Orta LED gösterge ışığı
5. Ana PIR sensörü
8. LCD ekran
11. Tamam düğmesi
14. Yukarı düğmesi
17. DC Arayüzü
20. KAPALI/AYAR/AÇIK

3. Sağ LED gösterge ışığı
6. Sol PIR sensörü
9. MENÜ düğmesi
12. Sol düğme
15. Aşağı düğmesi
18. USB Arayüzü
21. AV Arayüzü

Butonlar ve arayüz	İşlev
Sol LED gösterge ışığı	Sol ve sağ sensörler kızılötesi vücut ısısını algıladığında sol LED ışığı yeşil renkte yanıp söner
Orta LED gösterge ışığı	1. KURULUM modunda manuel çekim için kırmızı ışık yanar 2. WIFI açıldığında ancak bağlantı olmadığında kırmızı ışık yanıp söner 3. WIFI bağlantısı başarılı olduktan sonra kırmızı ışık her zaman yanacaktır.
Sağ LED gösterge ışığı	Ana sensör kızılötesi sıcaklık algıladığında sağ LED ışığı mavi renkte yanıp söner
MENÜ butonu	1. Önizleme arayüzünde, ana menüye girmek ve önceki menüye dönmek için tıklayın 2. Oynatma arayüzünde, Ayarlar Menüsüne girmek için tıklayın ve önceki menüye dönün

OK butonu	<ol style="list-style-type: none"> <li>1. Video veya fotoğraf önizleme arayüzünde, fotoğraf veya video çekmek için kısa basın</li> <li>2. Menü ayarı altında, onaylamak için basın</li> <li>3. Oynatma arayüzünde, video oynatma ve duraklatma işlevi için kısa basın</li> </ol>
Yukarı butonu	<ol style="list-style-type: none"> <li>1. Yukarı doğru seçmek için menü ayar modunda kısa basın</li> <li>2. Saati veya şifreyi ayarlarken sayıyı yukarı doğru seçin.</li> <li>3. Önizleme arayüzünde WIFI'yi açmak için 3 saniye uzun basın, ve WIFI'yi kapatmak için kısa basın</li> <li>4. Fotoğraf önizleme arayüzünde, video önizleme arayüzüne geçmek için bu düğmeye basın</li> <li>5. Oynatmayı görüntüleyin Geçiş dosyasına kısa basın</li> </ol>
Aşağı butonu	<ol style="list-style-type: none"> <li>1. Menü ayar modunda aşağıyı seçmek için basın</li> <li>2. Saati veya şifreyi ayarlarken sayıyı aşağıya doğru seçin.</li> <li>3. Video ön izleme arayüzünde, fotoğraf ön izleme arayüzüne geçmek için bu düğmeye basın</li> <li>4. Oynatmayı görüntüleyin Dosyaları değiştirmek için kısa basın</li> </ol>
Sol butonu	Alt menüde çoklu basamak ayarlarken solu seçmek için bu tuşa basın
Sağ butonu	<ol style="list-style-type: none"> <li>1. Alt menüde birden çok basamak ayarlarken sağa seçmek için bu tuşa basın.</li> <li>2. Önizleme arayüzünde, oynatmaya modu için sağ tuşa basın ve oynatmadan çıkmak için tekrar sağ tuşa basın.</li> </ol>
KAPALI/AYAR/AÇIK	<ol style="list-style-type: none"> <li>1. Kapatmak için KAPALI moda geçin</li> <li>2. Kurulum için KURULUM moduna geçin</li> <li>3. İzlemek için AÇIK moduna geçin</li> </ol>
SD kart yuvası	Ön kapağı açın, SD kartı (yonga seti aşağı doğru) kameranın sağına yerleştirin
DC arabirimi	Kamerayı açmak için bağlamak için 6V güç kablosunu kullanın
USB arabirimi	USB kablosu, dosyaları aktarmak için kamerayı ve bilgisayarı birbirine bağlar
Hoparlör	Sesler hoparlörden çıkıyor
AV arayüzü	Ön kabuk kapağını açın, görüntüleri ve videoları diğer ekrana iletmek için makinenin sağ tarafındaki AV arayüzüne bağlanmak için AV kablosunu kullanın

## Sistem ayarları

### 1.Güç açma ve kapatma /Sistem ayarları

- Pili taktıktan sonra, modu başlatmak için "KAPALI" konumundan "AYARLAMA" konumuna getirin ve ardından işlevi ayarlayabilirsiniz.
- Kayıt, fotoğraf çekme, oynatma ve ayar menü modları arasında geçiş yapmak için MENU düğmesine basın (önceki seviyeye dönmek için ikincil menüde tekrar MENU'ye basın)

- Menü ayarları altında, ayarları kaydetmek için OK'a basın. Video veya fotoğraf arayüzünde, fotoğraf çekmek ve video kaydetmek için OK'a basın.
- İzleme modu için AÇIK konuma geçin: her bir fotoğraf, video, video + fotoğraf modunda anahtar AÇIK konumuna getirildiğinde her işlev çıkışı yürütülür.
- Durumu kapatmak için "KAPALI" konumuna geçin, LCD hiçbir şey gösteremez.

## 2. Kamera modu

- Kameranın üç modu vardır: Fotoğraf modu, Video modu, Fotoğraf + Video modu
- Fotoğraf modu: Fotoğraf çözünürlüğü ayarları, 20mp, 16mp, 12MP, 8mp, 5MP, 3MP ve 1mp vardır. Boyut ne kadar büyük olursa, görüntü çözünürlüğü o kadar yüksek olur, hafıza kartında o kadar az fotoğraf saklanabilir
- Video modu: Video çözünürlüğü ayarları: 3840\*2160P, 2688\*1520P, 1920\*1080P, 1280\*720P, 720\*480P, 640\*480P. Video çözünürlüğünün artmasıyla video boyutu artar, bu da video depolama süresinin kısılmasına neden olur. Aynı şekilde, video çözünürlüğü azaldıkça video boyutu da azalır ve bu da daha uzun video saklama süresine yol açar.
- Fotoğraf + video modu: Açık modunda, makine fotoğraf çeker ve ardından video kaydeder.
- Not: Güç tasarrufu için kayıt işlemi sırasında ekran otomatik olarak kapanacaktır.

## 3. Sürekli fotoğraflar çekimi

- Bir, iki ve üç sürekli fotoğraf çekme işlevi seçilebilir

## 4. Video uzunluğu

- Videonun uzunluğunu ayarlayın (3-59 saniye veya 1-5 dakika). Kayıt süresi ne kadar uzun seçilirse, kalan kayıt süresi o kadar az olur. Sistem, video uzunluğunu 5 saniye olarak önceden ayarlar.

## 5. Ses kaydı

- Açmayı veya kapatmayı seçebilirsiniz, video açıkken seslidir ve kapalıyken videoda ses yoktur.

## 6. Hareket indüksiyon gecikmesi

- PIR uyku süresini ayarlayın (5-59 saniye veya 1-60 dakika). Süre ne kadar uzun olursa, çekim süresi o kadar az olur. PIR uyku sırasında çalışmaz, bu da bellek kartının çok fazla dosya depolamasını ve bellek kapasitesini işgal etmesini engelleyebilir.

## 7. Yan PIR sensörleri

- Açmayı veya kapatmayı seçebilirsiniz. Seçerseniz aralık genişler. Kapatıldığında, yan PIR sensörleri kapanacaktır.

- Set the camera's power-on password: turn on the password setting to set the 4-digit plus letter combination among 0-9 and A-Z.

#### 8. PIR hassasiyeti

- Ana sensörün hassasiyeti, iç mekanlar ve az parazitli ortamlar için "Yüksek" olarak ayarlanmalıdır. Dış alanlar için "Orta"yı seçin ve yüksek düzeyde parazit bulunan bir ortam için "Düşük"ü seçin. "Düşük" soğuk ortamlar için de uygundur.

#### 9. İzleme süresi

- Kamera çalışma süresini ayarlayın, "izleme periyodu"nu seçin ve ardından OK tuşuna basın, kamera başlangıç ve bitiş zamanını ayarlamak için "açık"ı seçin, kurulum tamamlandıktan sonra ayarladığınız zamana göre kayıt yapacaktır. XXX saat, XXX dakika ve XXX saniye olarak ayarlanabilir. (Not: Bu fonksiyon açıkken PIR sensörü çalışmaz).

#### 10. Timelapse

- Her çekim için kamera zamanlama aralığını ayarlayın. Saati, dakikayı ve saniyeyi ayarlayabilirsiniz (Not: Bu fonksiyon açıkken PIR sensörü çalışmaz).

#### 11. Dil

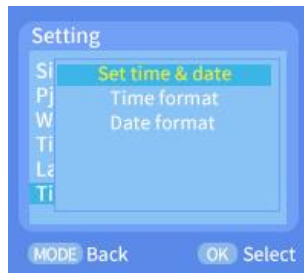
- Bu kamera birden fazla dili destekler.

#### 12. Saat ve Tarih

- Saat ve Tarih: İlgili saat ve tarihi yerel saate göre ayarlayın, ardından değiştirmek için yukarı/aşağı basın, ayardan sonra bir sonraki değere geçmek için sola/sağa basın ve önceki MENÜ'ye dönmek için OK/MENU'ye basın .

- Saat formatı: 12 saat veya 24 saat

- Tarih formatı: gün/ay/yıl, yıl/ay/gün, ay/gün/yıl formatını ayarlayabilir.



#### 13. Fotoğraf Etiketi

- Saat ve tarihi seçin: Video ve fotoğrafta saat/tarih/sıcaklık etiketi bulunur.

- Tarih seç: Çekilen video ve resim yalnızca tarih/sıcaklık ile etiketlenecektir

- Kapat'ı seçin: çekilen tüm videolar ve resimler etiketlenmeyecektir.

#### 14. Şifre Ayarı

- Kameranın açılış parolasını ayarlayın: 0-9 ve A-Z arasında 4 basamaklı artı harf kombinasyonunu ayarlamak için parola ayarını açın.

#### 15. Tuş sesi

Tuş sesi açılıp kapanacak şekilde ayarlanabilir. Kapanmaya ayarlandığında, tüm düğmelerin ve butonların sesi kapatılır.

#### 16. Format

- SD kart biçimlendirilebilir ve biçimlendirmeden sonra tüm dosyalar silinir.

#### 17.Seri numarası

- 0-9 ve A-z arasında 4 basamaklı sayı ve harflerden oluşan bir sayı kombinasyonu ile kamera için benzersiz bir ad belirleyin. (Not: Cihaz adı, yalnızca görüntü işleme işlevi açıkta video ve görüntüde etiketlenecektir)

#### 18. Fabrika ayarlarını geri yükleyin

- Fabrika ayarları geri yüklendiğinde, tüm işlevler varsayılan olarak başlangıç durumuna ayarlanır.

#### 19. WIFI'yi otomatik olarak kapatın

- Otomatik WIFI Kapatma: 1 dakika/2 dakika/3 dakika
- WIFI'in ne kadar süre sonra otomatik olarak kapatılacağını belirler. Kamera AÇIK veya KURULUM modundayken ve uygulama artık kullanılmadığında, 1,2 veya 3 dakika sonra devre dışı bırakmayı unutursanız ("Otomatik WIFI Kapatma" parametresinin ayarına bağlı olarak) kamera AÇIK moduna dönecektir.

#### 20. WIFI SSID

- WIFI SSID adı değiştirilebilir. Değişiklikten sonra WIFI SSID adı görüntülenecektir. Cep telefonu bu WIFI SSID adını arayabilir.

#### 21. WIFI şifresi

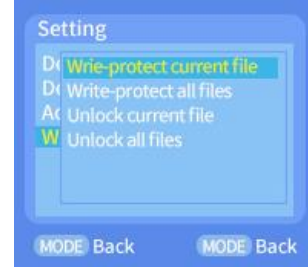
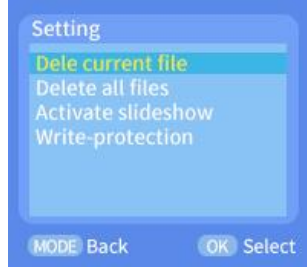
- Kameranın WIFI şifresini ayarlayabilirsiniz. Başarılı ayardan sonra sadece şifreyi girerek kameraya bağlanabilirsiniz.

#### 22. Oynatma modu

- Kamerasını kurulum pozisyonuna getirin, anahtarı "ON" konumundan "SETUP" konumuna getirin, oynatma moduna geçmek için sağ butona basın, çekilen videoları ve fotoğrafları görüntülemek için yukarı/aşağı butonlarına basın, oynatmayı durdurmak için OK'a basın video dosyalarını seçin ve bekleme moduna dönmek için sağ butona basın
- MENÜ ayarına girmek için oynatma arayüzündeki MENÜ tuşuna basın.
- Geçerli olanı ve tümünü silmek için: kamera hafıza kartındaki seçili fotoğrafları veya videoları silmek üzere silme menüsüne girmek için OK'a basın, "Geçerli olanı sil" veya "tümünü sil"i seçin, onaylamak için OK'e basın ve geri dönmek için MODE'a basın.
- Slayt gösterisi: Bu işlevi kullanarak, bellek kartının resmini slayt biçiminde oynatabilirsiniz, her biri 2 saniye görüntülenir, slayt gösterisini sonlandırmak için OK'a basın.
- Yazma koruması: belgelerin yanlışlıkla silinmesini önlemek için bu özelliği kullanın.

● Bellek kartı belgelerinin yanlışlıkla silinmesini önlemek için "Geçerli Belge Yazma Koruması, Tüm Belgeler Yazma Koruması" ögesini seçin.

● İlgili belge korumasının kilidini açmak için "Geçerli belgenin kilidini aç, Tüm Belgelerin Kilidini Aç"ı seçin.



23. WIFI'yi açmak ve APP'yi bağlamak için Bluetooth uzaktan kumanda

(1)(1) WIFI işlevini kullanmadan önce, Android akıllı telefon için lütfen Google Play'den "Hunting Camera" yı indirin. Apple akıllı telefon için lütfen Apple Store'dan "Hunting Camera"yı indirin.

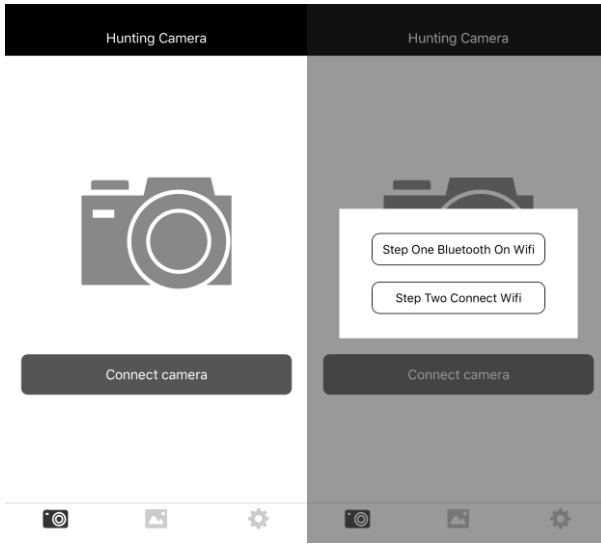
(2)(2) Cep telefonu, "Hunting Camera" uygulamasını indirmek için QR kodunu tarayabilirsiniz.



(3) Bluetooth'u açma

▲ Öncelikle cep telefonunuzun Bluetooth işlevini açın veya "Hunting Camera" Uygulamasına girin, ardından "İlk adım Bluetooth WIFI'yi açmaktır" seçeneğine tıklayın, "Hunting Camera" aksesuarları bağlamasına izin vermek için Bluetooth'u açın" uyarısı verecektir. , doğrudan telefonun Bluetooth ayarları menüsüne atlamak için "Ayarlar"ı seçin ve ardından Bluetooth'u açın.





#### (4) WIFI'ı açma

▲WIFI'ı manuel olarak açın: KURULUM modu ayarlandığında, WIFI'ı açmak için video veya fotoğraf önizleme arayüzünde 3S'ye basın, gösterge ışığı yanacaktır. "WIFI" arayüzü, aşağıda gösterildiği gibi ekranda görüntülenecektir:



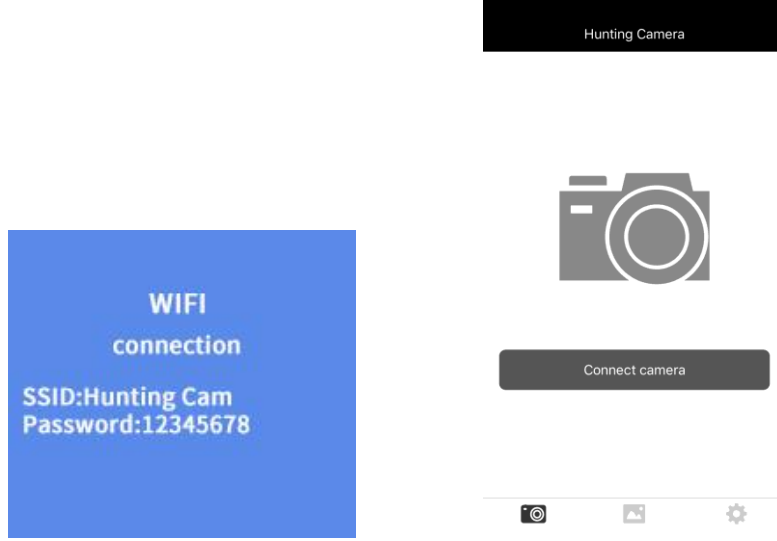
#### (5) Bluetooth, kamerayı bağlamak için WIFI'yi açın:

▲KURULUM modunda veya AÇIK modunda, telefondaki APP'de "Kamerayı bağla"ya tıklayın, "Bluetooth ilk adımda WIFI'ı açar" seçeneğine tıklayın, Bluetooth'a girin, Sulong xx:xx:xx:xx:xx adını arayın ve bulun: xx (12 basamaklı X, rastgele oluşturulmuş bir MAC adresidir) ve ilgili Bluetooth adını seçin, "WIFI'yi etkinleştir, Bluetooth adını değiştir, iptal et" seçeneğini belirleyebilirsiniz. (1) "WIFI'yi Açmak için Bluetooth"u seçin, telefon otomatik olarak WIFI bağlantı arayüzüne girin; Kameranın WIFI adını arayın ve orijinal şifreyi girin: 12345678, başarılı bağlantıdan sonra kameradaki arayüzü göreceksiniz. APP "geri" tıkladıktan sonra çalışacaktır.

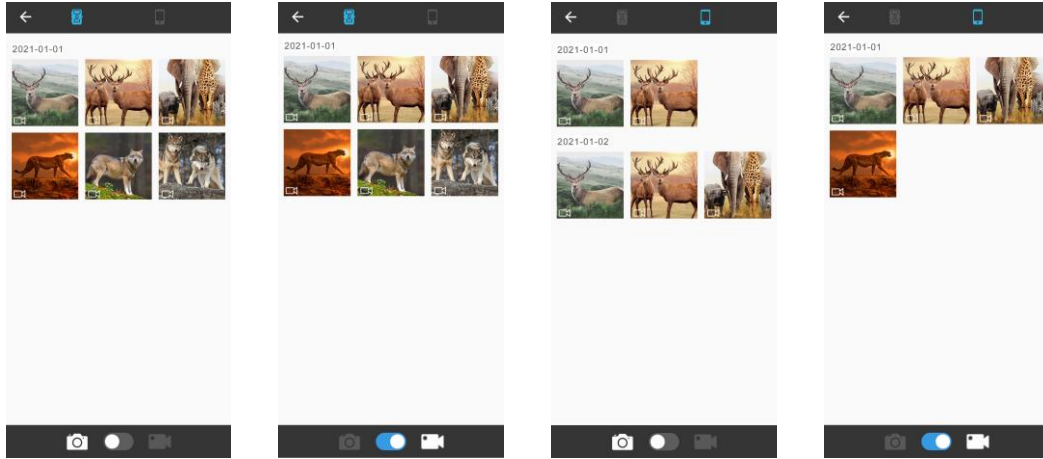
(2)(2) "Bluetooth Adını Değiştir"i seçin, "Cihaz Adını Değiştir" girin, en fazla 10 harf veya sayı girebilirsiniz, Bluetooth adı soneki MAC değiştirilemez.

(3)(3) "İptal"i seçin, Bluetooth'a geri dönecektir.

Not: Başarılı bağlantıdan sonra, kamera yaklaşık 3 dakika ekran koruma durumuna girer; tekrar çalıştırırsanız, kamera üzerindeki herhangi bir tuşa basın, kamera ekranı tekrar aydınlanacaktır.



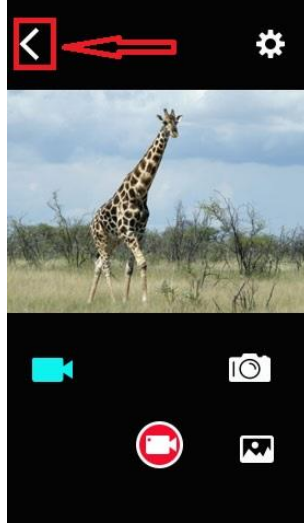
24.Uygulamada, gerçek zamanlı olarak çekilen fotoğrafları önizleyebilir, video kaydedebilir, fotoğraf çekebilir, menü ayarları, dosya oynatma/indirme/silme ve indirme dosyaları APP albümünde görüntülenebilir ve silinebilir veya paylaşılabilir.



25. WIFI'dan çıkma

Yöntem 1: "Kamerayı kapat" komutunu vermek için APP'nin sol üst köşesindeki (resimde gösterildiği gibi) dönüş düğmesine basın. "İptal" düğmesine tıklayın, APP arayüzüne geri dönecektir. "Kamerayı bağla"ya tıklayın, ardından devam etmek için APP'i kullanabilirsiniz. "Tamam"a tıklarsanız, APP ve WIFI Çıkacak , kapanacak ve kamera da önizleme ekranına dönecektir.

Yöntem 2: WIFI'dan çıkmak için kameradaki "yukarı" düğmesine kısa basın. Kamera video arayüzüne dönecek ve gösterge ışığı kapanacaktır. Aynı zamanda APP, bağlantı ekranından eşzamanlı olarak çıkacaktır.



26. 26. APP kullanımını tamamladıktan sonra, APP'den çıkabilir, WIFI ve Bluetooth'u kapatmak için telefona girebilirsiniz ve cihaz otomatik olarak AÇIK veya KURULUM moduna girecektir.

27. 27. Kamera WIFI'ı AÇIK konuma getirdiğinde veya kullandıktan sonra WIFI'yi kapatmayı unuttuğunda, kameranın cep telefonu ağıyla bağlantısı da kesilecektir, varsayılan "otomatik WIFI kapatma" zamanına ulaştıktan sonra, kamera otomatik olarak WIFI'dan çıkacak ve geri dönecektir. AÇIK(izleme) veya KURULUM modu.

#### Çalışma modunun açıklaması

---

##### 1. Kameranın kurulum konumunu kalibre edin

Test modunda, kameranın en iyi çekim açısı ve aralığı hesaplanabilir.

● Kalibrasyon yaparken, kalibrasyon sırasında yardım için PIR Sensörlerinin LED gösterge ışıklarını kontrol edebilirsiniz.

● Kamera konumunu kalibre etme adımları aşağıdaki gibidir:

1.1 Kamerayı bir ağaca veya 1-2m yüksekliğinde bir nesneye bağlayın, yönü ayarlayın

1.2 İlgili PIR sensörünün gösterge ışığı yanıyorsa, PIR sensörünün hareketli bir nesne algıladığı anlamına gelir. Bu şekilde, kamerayı kurmak için en iyi konum hesaplanabilir.

1.3 Gösterge ışığı, yalnızca sensör test modunda hareketli nesnelere algılandığında yanar ve izleme modunda LED söner.

1.4 Kamera çalışırken gereksiz yere müdahale edilmeyeceğinden emin olunuz ve dalların yakınından ve doğrudan güneş ışığından kaçınınız.

##### 2. Normal çalışma modu:

Bu modda kamera sensör tarafından tetiklenir ve anahtar açıldığında çalışma moduna girer. 5 saniye sonra LED ışıkları sönecek ve kamera bağımsız çalışmaya başlayacak ve bekleme moduna girecektir. Bir hayvan algılama alanına girdiğinde ve PIR sensörü tarafından algılandığında, kamera etkinleştirilecek ve hareket izini algılayacaktır. Nesne, ana sensör tarafından algılanan algılama alanına hareket etmeye devam ederse, kamera otomatik olarak fotoğraf ve video çekecektir. Hayvan sensör tarafından algılanan alanı terk ederse kamera kapanacak ve bekleme moduna dönecektir.

### 3. Gece Modu

- Geceleri, gerekli aydınlatmayı sağlamak için kızılötesi LED ışığı otomatik olarak yacaktır. LED ışık, yaklaşık 3-20 metre aralığındaki nesnelere aydınlatacaktır. Nesnelere kameraya çok yakınsa aşırı pozlamaya neden olabilir.
  - Gece modunda, çekilen görüntü yalnızca siyah veya beyaz olarak görüntülenebilir. Uzun süre video kaydederken, düşük voltajın makinenin dengesi üzerinde büyük bir etkisi olabilir, bu nedenle güç düşük olduğu zaman gece video kaydetmeyin.
- Not: Kamera geceleri kullanılır. Akü voltajı düşük olduğunda, kızılötesi ışık yayması nedeniyle akım artacaktır. Düşük voltajlı çalışmanın makinenin dengesi üzerinde büyük etkisi olabilir. Kamera fotoğraf/video çekemez veya çok karanlık görüntüler çekemez. Ancak gündüz fotoğrafçılığını veya video kaydını etkilemez.

## Görüntü / veri çıkışı

---

### 1.TV bağlantısı

Bu kamera videoyu harici monitöre veya TV'ye aktarabilir, lütfen aşağıdaki talimatları izleyin:

- TV'yi açın ve TV'yi AV veri kablosuyla kameraya bağlayın.
- Kamerayı açın ve "kurulum" konumuna getirin.
- Başarılı bağlantıdan sonra, kamera izleme moduna girecek ve LCD ekran kararacak ve çekilen fotoğraflar TV ekranında görüntülenecektir.

### 2.Fotoğrafları/videoları indirmek için bilgisayarınıza bağlanın

● Kamera bilgisayara bağlanıp çıkarılabilir disk moduna girdikten sonra "Bilgisayarım" penceresine çıkarılabilir bir disk eklenecektir. Çekilen fotoğraflar veya videolar çıkarılabilir diskteki "DCIM\100MEDIA" dizininde saklanacaktır. Dosyaları bilgisayarınızın sabit diskine kopyalamak için bu dizine girebilirsiniz.



Not: Veri kaybını önlemek için dosya indirme sırasında veri kablosunu çıkarmayın ve bağlıken bellek kartını takmayın veya çıkarmayın.

## Teknik parametreler

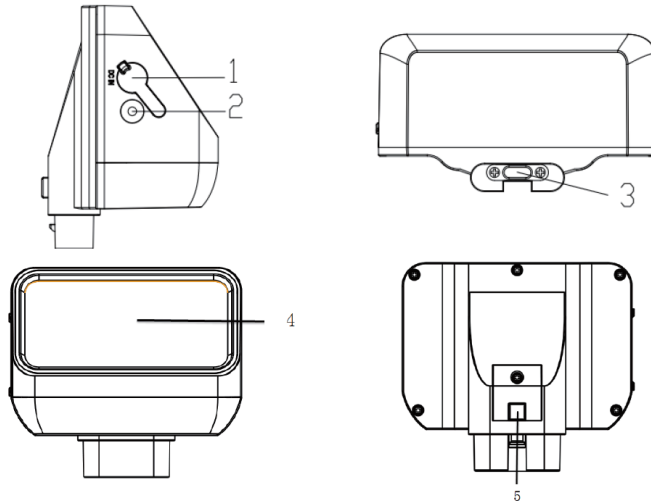
---

<b>LCD Ekran</b>	2.4 inç
<b>Kamera</b>	4mega piksel
<b>Lens</b>	F2.5 FOV 90°
<b>Fotoğraf Çözünürlüğü</b>	24M、20MP、16MP、12MP、8MP、5MP、3MP、1MP
<b>Video</b>	3840*2160P、2688*1520P、1920*1080P、1280*720P、720*480P、640*480P
<b>Fotoğraf/ Video Formatı</b>	JPEG/AVI
<b>Menü dili</b>	İngilizce, Çince, Almanca, Fransızca, İtalyanca, İspanyolca, Portekizce, Felemenkçe, Japonca ve Danca
<b>TF kart</b>	TF kart desteği 32GB
<b>USB</b>	USB 2.0
<b>DC</b>	Harici DC güç kaynağı (6V/2A)
<b>Mikrofon</b>	Evet
<b>Hoparlör</b>	Evet

Not: Ürün tasarım özellikleri, bu kılavuzun hazırlanmasındaki en son bilgilere göre formüle edilmiştir ve önceden haber verilmeksizin değiştirilebilir.

#### Güneş Paneli İşlev Açıklaması

- pili dışarıda güneş ışığı ile şarj edebilir.
- pili bir adaptörle şarj edebilir



- 1.DC Girişi
- 2.LED göstergesi
- 3.DC ÇIKIŞI(TİP-C)
- 4.Güneş panelleri
- 5.Kilit anahtarı

İşlev bildirimi:

- 1.1. DC GİRİŞİ: solar depo bir adaptörle şarj edebilir (12V/1A,
- 2.Özellik: Ø2.5MM/0.65MMW stile)
- 3.2. DC ÇIKIŞI: İzleme Kamerasına Solar DC çıkışı, (TYPE-C bağlantı noktası, kameranın üstüne takın)
- 4.3. LED göstergesi: Adaptör güneş enerjisini yeniden şarj ettiğinde, kırmızı ışık yanar, dolduğunda kırmızı ışık söner. Güneş deposu şarj edildiğinde mavi ışık yanar, dolduğunda mavi ışık söner
- 5.4. Güneş panelleri: Güneş panelleri üzerinde güneş parladığında, paneller pili şarj etmek için ışık enerjisini elektriğe dönüştürebilir
- 6.

Kurulum ve Dikkat

- Güneş panelleri kurarken, diğer yaprak ve nesnelerin güneş ışınlarını güneşin parlayabileceği yerlerde durmasına izin vermeyin.
- Güneş enerjisi deposu DC'sinden gelen bağlantı hattını güneş enerjisi deposu kısmına bağlayın, kullanılmayacak herhangi bir bağlantı noktası varsa, makinenin içine sızıntıyı önlemek için lütfen deliği silikonla kapatın.

Parametre

Ürün: Güneş Enerjisi Bankası

DC GİRİŞİ: DC 12V

DC ÇIKIŞI: DC6.0V/2A Maks (TYPE-C bağlantı noktası)

Kapasite: 2500MA

Aşırı şarj koruması ve Aşırı deşarj koruması: Evet

Suya dayanıklı: IP65

Çalışma sıcaklığı: -20° ila +60°

Boyut: 97x70x43MM

Not: Ürün tasarım özellikleri, bu kılavuzun yazıldığı tarihteki en son bilgilere dayanmaktadır. Haber verilmeksizin değiştirilebilir.

BRAUN Photo Technik GmbH

Merkurstr. 8

72184 Eutingen

Germany

[post@braun-phototechnik.de](mailto:post@braun-phototechnik.de) / [www.braun-phototechnik.de](http://www.braun-phototechnik.de)